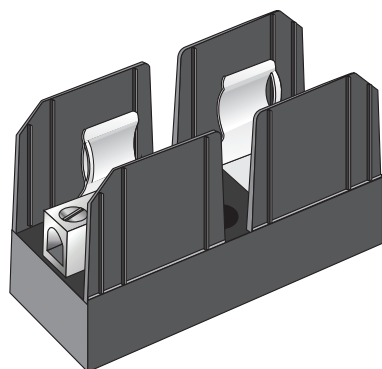


Portafusibili Class J aperti

Open Class J fuseholders

Fuseholders, Cartridge Fuses



Dati Tecnici - Technical data

Caratteristica - Characteristics	Valore/proprietà - Value/property
Range di tensione <i>Voltage rating</i>	600 Vac 600 Vdc
Range di corrente <i>Current rating</i>	0 ÷ 600 A
Potere di interruzione <i>Interrupting rating</i>	200 kA (ac)
Numero di poli <i>Number of poles</i>	1 ÷ 3
Cablaggio <i>Wire size</i>	2,5 ÷ 250 mm ² (14 AWG ÷ 500 kcmil)
Classe di autoestinguenza <i>Self-extinguishing class</i>	UL 94 V0
Fusibili <i>Fuses</i>	Class J
Riferimenti normativi costruttivi <i>Standards of construction</i>	UL 4248-8 (IZLT), CSA C22.2 N.4248.8-07
Riferimenti normativi d'impiego <i>Standards of use</i>	NFPA 70 (NEC), UL 508a, CSA C22.1 (CE Code)

* Il parametro può variare in relazione al modello.

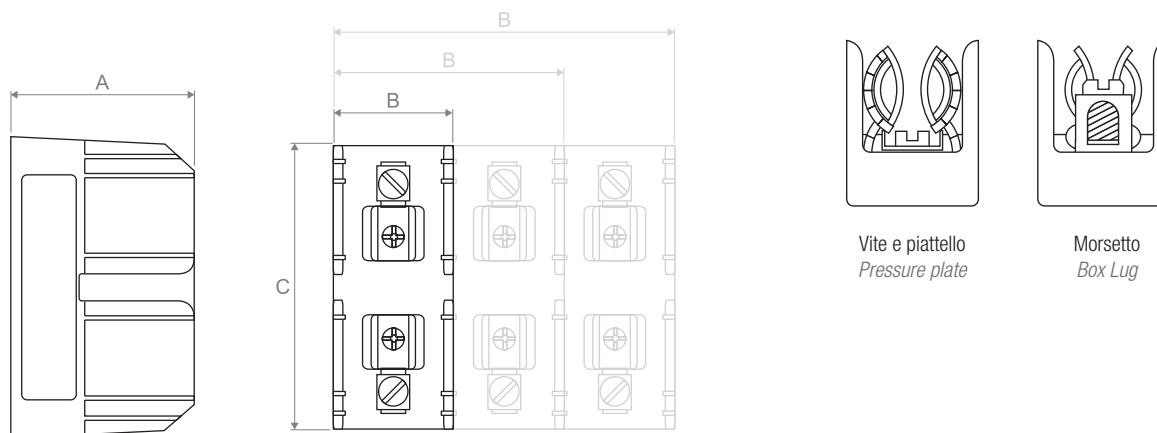
* The parameter may vary depending on the model.

Impiego - Use

Portafusibili aperti per l'impiego con fusibili Class J. L'applicabilità di questi portafusibili risponde a quanto stabilito dall'articolo 240 del ANSI/NFPA 70 "National Electrical Code" (NEC).

Open fuseholders for use with Class J fuses. The suitability of these fuseholders meets the requirements of article 240 of ANSI/NFPA 70 "National Electrical Code" (NEC).

Codifiche e dimensioni - Coding and dimensions



Codice <i>Code</i>	Versione <i>Version</i>	Numero di poli <i>Number of poles</i>	Range di corrente <i>Current rating</i>	Dimensioni max. - <i>Sizes max.</i> [inch (mm)]		
				A	B	C
FUH_J02_1P_30	Vite e piattello <i>Pressure plate</i>	1	1 ÷ 30 A	2,415 (61,3)	1,702 (43,2)	4,005 (101,7)
FUH_J02_2P_30	Vite e piattello <i>Pressure plate</i>	2	1 ÷ 30 A	2,415 (61,3)	3,202 (81,3)	4,005 (101,7)
FUH_J02_3P_30	Vite e piattello <i>Pressure plate</i>	3	1 ÷ 30 A	2,415 (61,3)	4,702 (119,4)	4,005 (101,7)
FUH_J02_1C_30	Morsetto <i>Box lug</i>	1	1 ÷ 30 A	2,415 (61,3)	1,702 (43,2)	4,005 (101,7)
FUH_J02_2C_30	Morsetto <i>Box lug</i>	2	1 ÷ 30 A	2,415 (61,3)	3,202 (81,3)	4,005 (101,7)
FUH_J02_3C_30	Morsetto <i>Box lug</i>	3	1 ÷ 30 A	2,415 (61,3)	4,702 (119,4)	4,005 (101,7)
FUH_J02_1R_30	Morsetto e clip di ritenuta <i>Box lug with retaining clip</i>	1	1 ÷ 30 A	2,415 (61,3)	1,702 (43,2)	4,005 (101,7)
FUH_J02_2R_30	Morsetto e clip di ritenuta <i>Box lug with retaining clip</i>	2	1 ÷ 30 A	2,415 (61,3)	3,202 (81,3)	4,005 (101,7)

Codice Code	Versione Version	Numero di poli Number of poles	Range di corrente Current rating	Dimensioni max. - Sizes max. [inch (mm)]		
				A	B	C
FUH_J02_3R_30	Morsetto e clip di ritenuta Box lug with retaining clip	3	1 ÷ 30 A	2,415 (61,3)	4,702 (119,4)	4,005 (101,7)
FUH_J02_1C_60	Morsetto Box lug	1	35 ÷ 60 A	2,415 (61,3)	1,702 (43,2)	4,005 (101,7)
FUH_J02_2C_60	Morsetto Box lug	2	35 ÷ 60 A	2,415 (61,3)	3,202 (81,3)	4,005 (101,7)
FUH_J02_3C_60	Morsetto Box lug	3	35 ÷ 60 A	2,415 (61,3)	4,702 (119,4)	4,005 (101,7)
FUH_J02_1R_60	Morsetto e clip di ritenuta Box lug with retaining clip	1	35 ÷ 60 A	2,415 (61,3)	1,702 (43,2)	4,005 (101,7)
FUH_J02_2R_60	Morsetto e clip di ritenuta Box lug with retaining clip	2	35 ÷ 60 A	2,415 (61,3)	3,202 (81,3)	4,005 (101,7)
FUH_J02_3R_60	Morsetto e clip di ritenuta Box lug with retaining clip	3	35 ÷ 60 A	2,415 (61,3)	4,702 (119,4)	4,005 (101,7)
FUH_J02_1R_100	Morsetto e clip di ritenuta Box lug with retaining clip	1	70 ÷ 100 A	2,62 (66,5)	1,945 (49,4)	6,28 (159,5)
FUH_J02_3R_100	Morsetto e clip di ritenuta Box lug with retaining clip	3	70 ÷ 100 A	2,62 (66,5)	5,36 (136,1)	6,28 (159,5)
FUH_J02_1R_200	Morsetto e clip di ritenuta Box lug with retaining clip	1	110 ÷ 200 A	3,10 (78,7)	3,00 (76,2)	6,125 (155,6)
FUH_J02_3R_200	Morsetto e clip di ritenuta Box lug with retaining clip	3	110 ÷ 200 A	3,15 (80,0)	8,31 (211,1)	6,125 (155,6)
FUH_J02_1R_400*	Morsetto e clip di ritenuta Box lug with retaining clip	1	225 ÷ 400 A	4,00 (101,6)	3,00 (76,2)	10,0 (254,0)
FUH_J02_3R_400*	Morsetto e clip di ritenuta Box lug with retaining clip	3	225 ÷ 400 A	4,00 (101,6)	10,51 (267)	10,0 (254,0)
FUH_J02_1R_600	Morsetto e clip di ritenuta Box lug with retaining clip	1	450 ÷ 600 A	4,99 (126,7)	4,00 (101,6)	11,75 (298,5)

Nota. Sono prodotti realizzati per i mercati USA e Canada e non tutti sono in accordo alla Direttiva RoHS. Si prega di chiedere alla segreteria commerciale per maggiori dettagli.
 Note. They are products made for the US and Canadian markets and not all are in accordance with the RoHS Directive. Please ask the sales office for more details.

* Certificato CSA e UL Recognized
 * CSA certified and UL Recognized

Composizione del codice - Code composition

Numero di poli Number of poles		Inserire To be inserted	Versione Version	Inserire To be inserted	Range di corrente Current rating	Inserire To be inserted
1	1		Vite e piattello Pressure plate	P	1÷30 A	30
2	2		Morsetto Box lug	C	35÷60 A	60
3	3		Morsetto e clip di ritenuta Box lug with retaining clip	R	70÷100 A	100
					110÷200 A	200
					225÷400 A	400
					450÷600 A	600